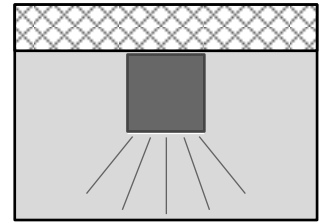
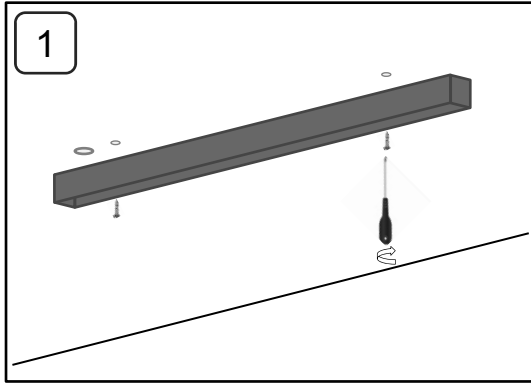


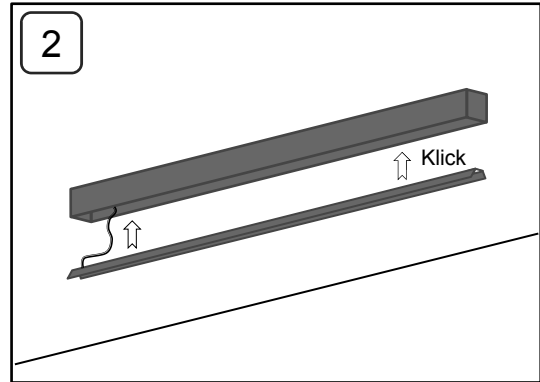
Montageanleitung U-Profil



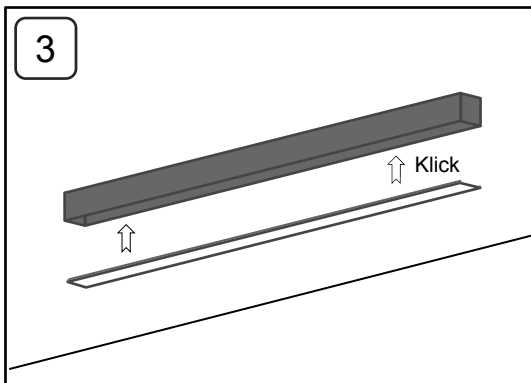
Aufputz (AP)



1
Position der Montagelöcher im Basisprofil (BAP) bestimmen und bohren (Kerbung). Danach BAP befestigen.



2
Anschlusskabel durch vorbereiteten Kabelaustritt einziehen. Einklickprofil (EKP) von einer Seite zur anderen einklicken.

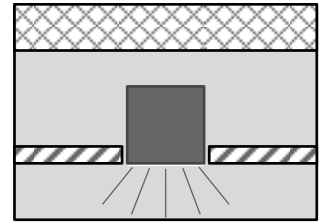


3
Satinierte Abdeckung von einer Seite zur anderen einklicken.

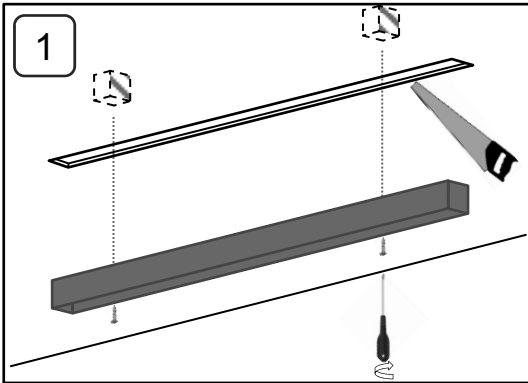
Alternative Befestigungsmöglichkeit (AP + UP):

Unsere Leuchten können auch mit Kleber befestigt werden. Den entsprechenden Montagekleber können Sie gerne bei uns bestellen.

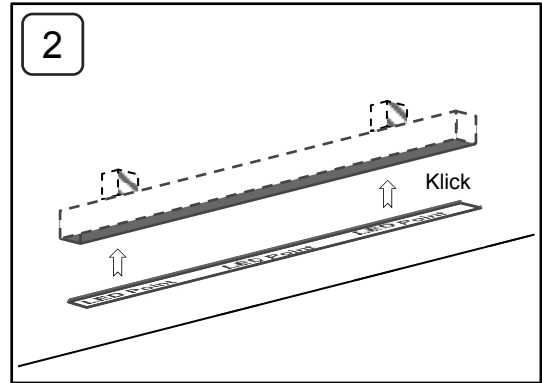
Montageanleitung U-Profil



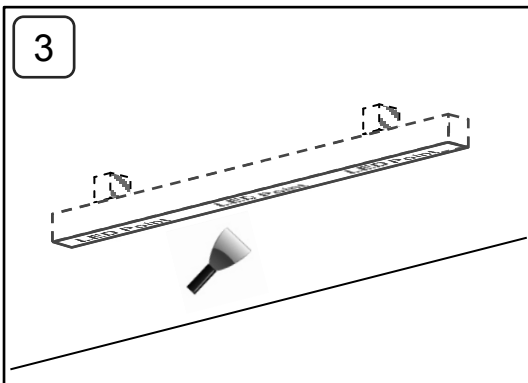
Unterputz (UP)



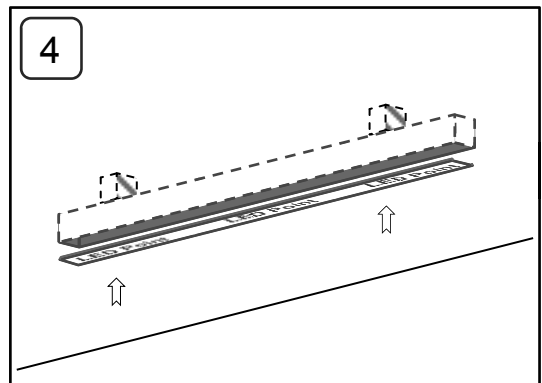
1
 Position der Montagelöcher im Basisprofil (BAP) bestimmen und bohren (Kerbung). Danach BAP befestigen.



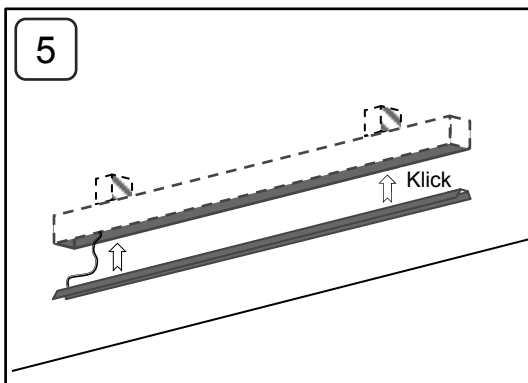
2
 Profilschutzabdeckung (PSA) einklicken.



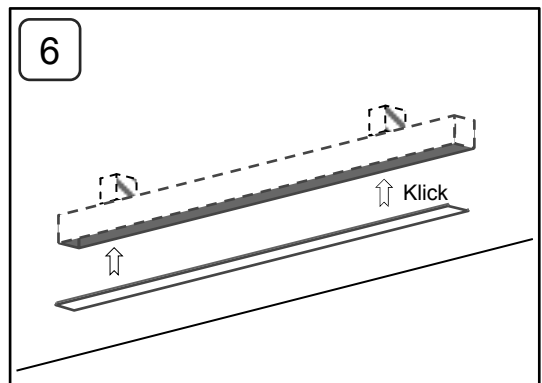
3
 Var. 1: Kantenschutzprofil (bauseits) seitlich anbringen. Gipsarbeiten ausführen.
 Var. 2: Gipsarbeiten ausführen inkl. Schwedenschnitt.



4
 Profilschutzabdeckung (PSA) fest in das Basisprofil (BAP) eindrücken bis diese bei der Sollbruchstelle bricht. Einzelteile von PSA vorsichtig entfernen.



5
 Anschlusskabel durch vorbereiteten Kabelaustritt einziehen. Einklickprofil (EKP) von einer Seite zur anderen einklicken.



6
 Satinierte Abdeckung von einer Seite zur anderen einklicken.