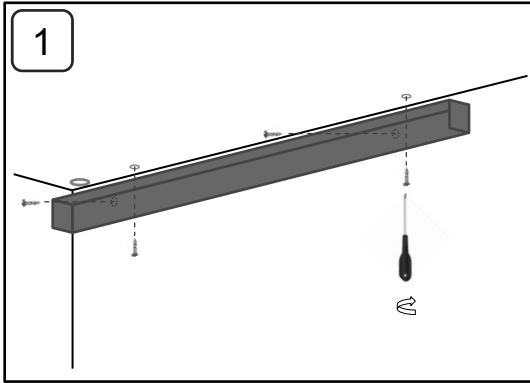
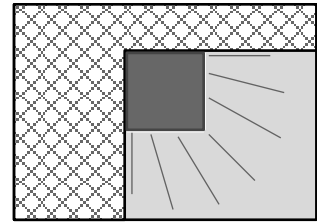
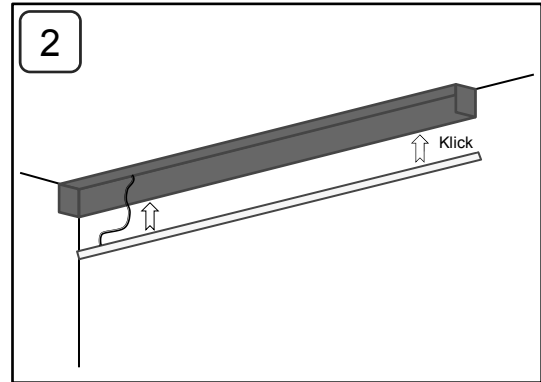


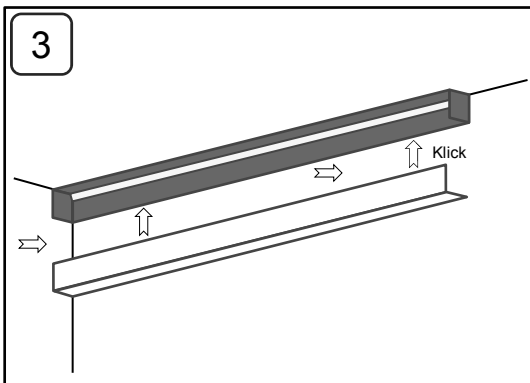
Montageanleitung Eck-Profil



1
Position der Montagelöcher im Basisprofil (BAP) bestimmen (Decke oder Wand) und bohren. Danach BAP befestigen.



2
Anschlusskabel durch vorbereiteten Kabelaustritt einziehen. Einklickprofil (EKP) von einer Seite zur anderen einklicken.



3
Satinierete Abdeckung von einer Seite zur anderen einklicken.

Alternative Befestigungsmöglichkeit:

Unsere Leuchten können auch mit Kleber befestigt werden. Den entsprechenden Montagekleber können Sie gerne bei uns bestellen.